

BETRIEBSAUSSTATTUNG

made by Freudlinger

Rollenböcke &
Rollenbahnen &
Sparrenspanner &
Transport/ Regalwagen



Wilhelm Freudlinger
Werkzeuge & Maschinen
A- 4912 Neuhofen i. I.
Tel.: +43(0) 664/ 1805915
office@maschinenvertrieb.at

www.maschinenvertrieb.at

BETRIEBSAUSSTATTUNG

made by Freudlinger

Schwerlast Rollenbock mit & ohne Gleitblech

Rollenbreite:	500 - 800 mm
Rollen \varnothing :	80 mm
Verstell Bereich:	520 - 920 mm
Gewicht ca.:	45 kg
Hubkraft & Belastung max.:	250 kg
Höhenverstellung von:	640 - 930 mm

Stufenlos höhenverstellbar über Zahnstange
Rollenhalter klappbar (Option)
FüÙe einstellbar - alle Teile verzinkt



3er Schwerlast Rollenbock mit & ohne Gleitblech



Rollenbreite:	500 - 800 mm
Rollen \varnothing :	80 mm
Grundplatte:	500 x 500 mm
Gewicht ca.:	72 kg
Platzbedarf:	800 x 750 mm
Rollenabstand:	350 mm - Rollenmitte
Hubkraft & Belastung max.:	250 kg
Höhenverstellung von:	640 - 930 mm



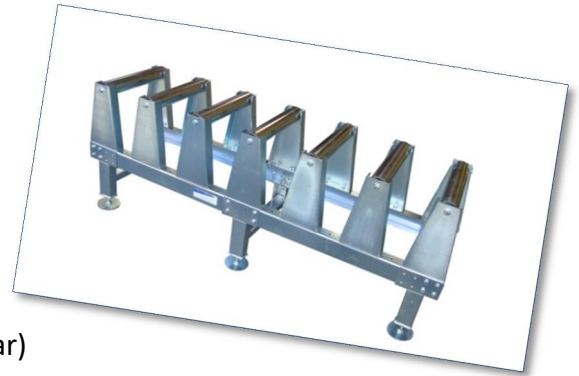
Stufenlose Höhenverstellung über Zahnstange
Seitliche Höhenfixierung mit Klemmhebel
MaschinenfüÙe einstellbar
2 Metall - Tragegriffe
Alle Teile verzinkt

BETRIEBSAUSSTATTUNG

made by Freudlinger

Schwerlast Rollenbahn

Rollenbreite:	500 - 800 mm
Rollen \varnothing :	80 mm
Max. Tragkraft p. Rolle:	300 kg
Max. Belastung:	900 kg / p. Meter
Gewicht p. Meter:	ca. 55 kg
Arbeitshöhe:	variabel angepasst
Standard Längen:	2m / 3m/ 4m (endlos verbindbar)



VORTEILE



Variables Baukastensystem ab 2 m
Endlos verlängerbar
Rollenabstände veränderbar
Mit Stapler beschickbar
Massive- robuste Ausführung
Komplett verzinkt
Kugelgelagerte Schwerlastrollen
Per Rolle 300 kg Traglast
Alle Teile verschraubt



OPTIONEN

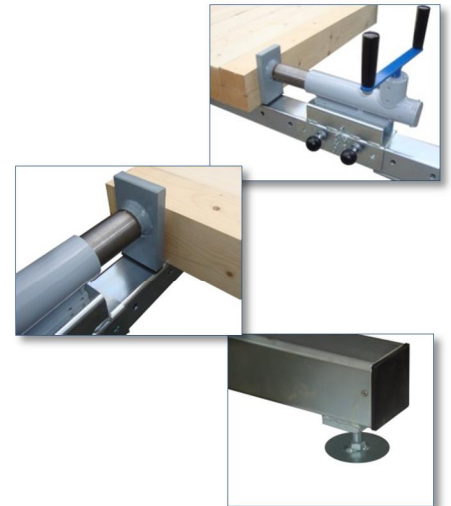
Seitliche Auflage mit Anschlag
Anschlaglineal mit händisch einstellbaren Anschlagklappen
Anschlaglineal mit mechanischer Einstellung der Anschlagklappen
Über Handrad mit Digitalanzeige und pneumatischer Blockierung des Anschlages

BETRIEBSAUSSTATTUNG

made by Freudlinger

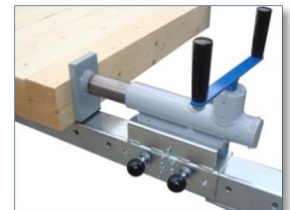
Sparrenspanner

Arbeitshöhe Oberkante Sparrenspanner:	640 mm
Einspannlänge max. SP 300/ SP 250:	2.500 / 2.000 mm
Einspannhöhe max.:	80 - 220
Gesamtlänge SP 300/ SP 250:	3.000 / 2.500 mm
Spannkraft:	3 Tonnen
Spannweg:	180 mm
Verstellraster:	100 mm
Geschweißter Gegenhalter:	160 x 80 mm
Druckplatte:	160 x 80 mm
Gesamtgewicht SP 300 / SP 250:	55 / 50 kg



VORTEILE

Bis 50 % Zeitersparnis
Kein Strom oder Druckluft erforderlich
Im Betrieb oder auf der Baustelle verwendbar
Qualitätsarbeit durch gleiche Bearbeitung aller Teile



BETRIEBSAUSSTATTUNG

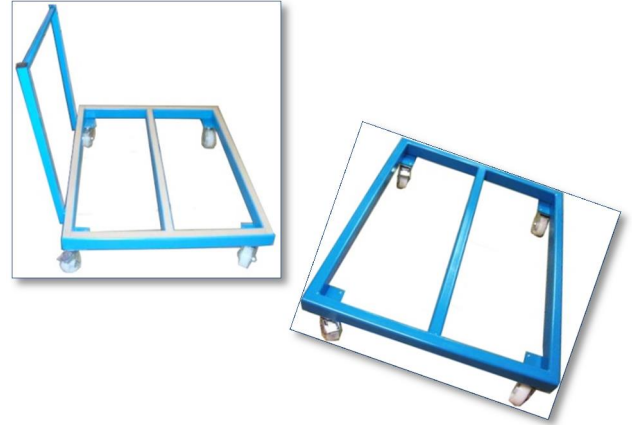
made by Freudlinger

Universal Transportwagen - mit / ohne Griff

Abmessung: 1.200 x 1.00 x H 250 mm
Tragkraft: 1.200 kg
Lackiert oder verzinkte Ausführung

2 bewegliche Bockrollen \varnothing : 125 mm ungebremst
2 bewegliche Bockrollen \varnothing : 125 mm gebremst

Für sicheres transportieren von schweren Lasten
Sonderausführung auf Anfrage



Materialtransport- Plattenwagen

Abmessung: 1.800 x 500 x 1.400 mm
Tragkraft: 500 kg
Räder: 200 mm
Ladefläche: 1.800 x 300 mm
Anlagehöhe: 1.200 mm
Gewicht ca.: 60 kg
Lackierung: Grundierung und RAL 3003



Hubtisch TK 300

Tischmaße: 960 x 600 mm
Tischhöhe verstellbar: 400 - 1.000 mm
Tragkraft max.: 300 kg
Räder: 4 Lenkrollen mit Feststeller \varnothing 100 mm
CE geprüft



BETRIEBSAUSSTATTUNG

made by Freudlinger

Platzsparende zusammenschiebbarer Regalwagen zum schonenden Ablegen und Transportieren von Werkstücken auf kleinstem Raum. Ideal für Werkstücke mit verschiedenen Abmessungen.

Regalwagen Varioflex

Länge: 200 - 2.000 mm
Tiefe: 870 - 1.180 mm
Höhe: 1.855 mm
Tragkraft: 400 kg
Auflagerohrlänge- ausgezogen bis: 650 - 1.150 mm
Lichtes Zwischenmaß der Rohre: 70 mm
17 Ablagen auf beiden Seiten steck-bar
4 stabile Polyamid Lenkrollen



Regalwagen Eco Flex

Länge: 200 - 1.500 mm
Tiefe: 870 - 1.180 mm
Höhe: 1.855 mm
Tragkraft: 400 kg
Auflagerohrlänge: 650 mm
Lichtes- Zwischenmaß der Rohre: 70 mm
17 Ablagen auf beiden Seiten steck-bar
4 stabile Polyamid Lenkrollen

Regalwagen Stabiloflex

Länge: 300 - 2.000 mm
Tiefe: 1.200 mm
Höhe: 2.105 mm
Tragkraft: 900 kg
Auflagerohrlänge: 900 mm
Lichtes- Zwischenmaß der Rohre: 73 mm
17 Ablagen auf beiden Seiten steck-bar
4 stabile Polyamid Lenkrollen



BETRIEBSAUSSTATTUNG

made by Freudlinger

Wandablage schwenkbar

Länge:	variabel
Tiefe:	870 mm
Höhe:	1.700 mm
Tragkraft:	200 kg
Auflagerohrlänge:	650 mm
Auflagerohrabstand:	60 mm



Die Wandablage verwandelt Wände in Lagerorte.
Die stabile Rohrrahmenkonstruktion mit ihren 9 ausziehbaren
Auflagerohren wird einfach an die Wand geschraubt.
Die einzelnen Wandhalter sind drehbar aufgehängt und können
Ein Gewicht bis zu 200 kg aufnehmen.



Lackierdrehtisch „Lackfix“

Länge max.:	1.850 mm
Breite max.:	800 mm
Höhe:	1.000 - 1.300 mm
Tragkraft:	300 kg

Variabel einstellbarer Lackierdrehtisch
Viele Einstellmöglichkeiten für kleine und große,
massive Werkstücke
Höhenverstellbar

Platten- Schwenk Fix PSF 250

Auflagehöhe	Stehend ca.:	120 - 340 mm
	Liegend ca.:	890 - 1.200 mm
Max. Plattengröße:		5.200 x 2.100 mm
Tragkraft:		250 kg



Ideal für die Entnahme von Platten aus Ihrem stehenden Plattenlager.
Die stufenlos höhenverstellbare Auflagefläche kann genau auf die
Höhe Ihrer Plattensäge angepasst werden.

BETRIEBSAUSSTATTUNG

made by Freudlinger

NOTIZEN

.....
.....
.....
.....
.....
.....
.....
.....
.....
.....
.....
.....
.....
.....
.....
.....
.....
.....
.....
.....
.....
.....
.....

Wilhelm Freudlinger
Werkzeuge & Maschinen
A - 4912 Neuhofen i. I.

Email: office@maschinenvertrieb.at
Mobil: +43(0)664/ 1805915
Website: www.maschinenvertrieb.at

**Druck und Satzungsfehler und technische Änderungen im Sinne der Weiterentwicklung und Verbesserung vorbehalten.*